

#### 4. Указание мер безопасности. Транспортирование и хранение.

- 4.1. Сварочные столы предназначены для эксплуатации в закрытых помещениях в интервале температуры окружающей среды от плюс 5°C до плюс 30 °C и относительной влажности воздуха не менее 30 % и не более 80 % при температуре 25°C.
- 4.2. Сварочные столы должны быть установлены на ровной поверхности с уклоном не более 5 %.
- 4.3. Нагрузки на части стола и стол в сборе не должны превышать указанные в руководстве по сборке и эксплуатации.
- 4.4. Запрещается воздействие на части сварочного стола открытого огня более 1100°C.
- 4.5. Сварочный стол в разобранном и упакованном виде может транспортироваться всеми видами транспорта в соответствии с правилами перевозки грузов, действующими для данного вида транспорта с обязательным предохранением от атмосферных осадков. Размещение и крепление частей сварочного стола при перевозке в транспортных средствах должны обеспечивать их устойчивое положение, исключающее возможность смещения и ударов, друг о друга и о стенки транспортного средства.
- 4.6. Части сварочного стола должны храниться в упакованном виде в закрытых помещениях при температуре от минус 40°C до плюс 50°C и относительной влажности воздуха не менее 30 % и не более 80 %.
- 4.7. Упакованные части сварочного стола должны храниться в условиях, обеспечивающих их сохранность от механических воздействий, загрязнений и действия агрессивных сред.
- 4.8. Столешница стола должна храниться в горизонтальном положении на трех или более поперечных деревянных подкладках, две из которых устанавливаются по краям столешницы, остальные посередине.
- 4.9. При нагружении стола, необходимо учитывать количество болтов в отверстиях для регулировки высоты.

#### 5. Гарантийные обязательства. Свидетельство о приёме.

- 5.1. Изготовитель гарантирует исправную работу стола при соблюдении пользователем условий транспортирования, хранения, сборки, технического обслуживания и эксплуатации.
- 5.2. Гарантийный срок эксплуатации стола составляет 12 месяцев со дня его продажи.
- 5.3. В случае нарушения работоспособности изделия по вине пользователя в случае механических повреждений частей стола, неправильной транспортировке и хранении частей стола, несоблюдении условий обслуживания и эксплуатации стола гарантии не сохраняются.
- 5.4. При обнаружении дефектов производственного характера пользователь должен вернуть поврежденные части стола продавцу или производителю для обмена. Обмен производится при наличии документов, подтверждающих покупку с отметкой о дате продажи.
- 5.5. Предприятие оставляет за собой право изменения конструкции с целью улучшения потребительских качеств изделия.

Упаковщик \_\_\_\_\_

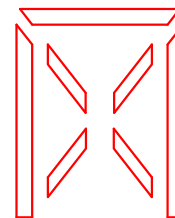
Мастер участка упаковки \_\_\_\_\_

**Штамп ОТК**

Дата упаковки \_\_\_\_\_

Дата продажи \_\_\_\_\_

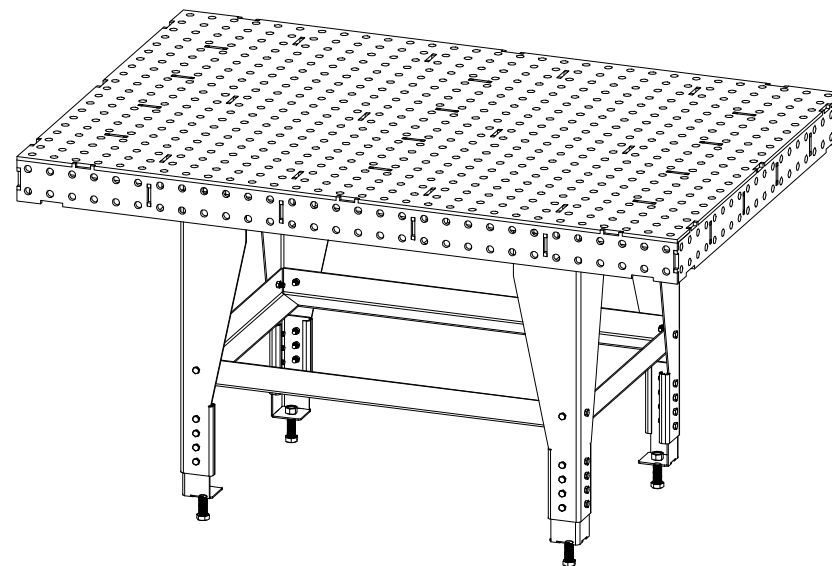
Подпись продавца \_\_\_\_\_



# ХПМИ

ХАКАССКОЕ ПРОИЗВОДСТВО  
МЕТАЛЛИЧЕСКИХ ИЗДЕЛИЙ

## ПАСПОРТ Сварочный стол 1м x 1,5м 8 мм



Общество с ограниченной ответственностью "ХПМИ"

E-mail: [3hpmi@mail.ru](mailto:3hpmi@mail.ru), [www.hpmi.ru](http://www.hpmi.ru)

Юр. Адрес: 655017, Республика Хакасия, Город Абакан, г Абакан, ул. Вяткина, д. 6

Телефон: +7 (3902) 23-80-42;

Адрес производства: 655017, Республика Хакасия, Город Абакан, г Абакан, ул. Гагарина, д. 98Д

## Содержание

1. Назначение изделия.
2. Технические характеристики и комплектность
3. Инструкция по сборке стеллажа
4. Указание мер безопасности. Транспортирование и хранение.
5. Гарантийные обязательства. Свидетельство о приёмке.

### 1. Назначение изделия.

Сварочно-монтажный стол предназначен для позиционирования и фиксации деталей и узлов металлических конструкций, а также для позиционирования роботизированной сварки.

### 2. Технические характеристики и комплектность

Сварочно-монтажный стол представляет из себя крупно-узловую конструкцию, включающую столешницу с силовым внутренним каркасом, регулируемые по высоте опоры и стяжки между ножками для установки полок при необходимости. Столешница имеет координатно-расположенные монтажные отверстия. Дополнительные монтажные отверстия, расположенные на боковых стенках, обеспечивают расширение функциональных характеристик стола. Столешница и силовой каркас выполнены из конструкционной стали.

Усиленная столешница имеет отверстия диаметром 16мм и координатную сетку для использования ее в качестве шаблона. Высота боковой стенки 100 мм. Высота стола 790мм, с регулируемыми ножками, которые можно располагать как по углам стола так и в центральных частях в специальных монтажных отверстиях.

При необходимости можно заказать дополнительный комплект крепежей, расширителей и специальных комплектующих для сварочного стола.

Нижняя часть стола окрашена по порошковой технологии текстурированной серой краской RAL 7035.

Длина рабочего стола.....	1500 мм
Высота стола.....	790 мм
Основной цвет.....	серый
Количество полок.....	1 шт
Столешница.....	сталь 8 мм
Размер системного отверстия.....	16 мм
Шаг перфорации.....	50 мм
Ширина рабочего стола.....	1000 мм
Вес нетто.....	194,98 кг
Габариты без упаковки.....	1500x1000x100 мм
Макс. распределенная нагрузка на столешницу.....	1500 кг

### Стандартная комплектация

Позиция	Наименование	Позиция	Наименование
1	Столешница 1 шт	14	Уголок для полки по ширине 2 шт
2	Крайнее ребро по длине 2 шт	15	Болт М8x22 16 шт
3	Крайнее ребро по ширине 2 шт	16	Гайка М8 16 шт
4	Рёбра жесткости по ширине№1 2шт	17	Болт М10x30 16 шт
5	Рёбра жесткости по ширине№2 2шт	18	Гайка М10 16 шт
6	Рёбра жесткости по длине№1 2шт	19	Болт М16x65 16 шт
7	Рёбра жесткости по длине№2 2шт	20	Гайка М16 16 шт
8	Опорная пластина столешницы 4шт		
9	Ножка стола 4 шт		
10	Опорный уголок ножки 4 шт		
11	Верхняя пластина ножки 4 шт		
12	Нижняя пластина ножки 4 шт		
13	Уголок для полки по длине 2 шт		

### 3. Инструкция по сборке.

**Сборку необходимо выполнять строго в соответствии со схемой ниже!**

-Сборка начинается с распаковки и раскладки всех имеющихся комплектующих которые не были собраны на производстве.

-Переворачиваем столешницу (1) и кладём на ровную поверхность, затем в пазы на столешницы (1) вставляем рёбра жесткости по длине (6,7) именно так как показано на схеме.

-Далее в пазы рёбер жесткости по длине (6,7), вставляем рёбра жесткости по ширине (4,5), именно так как показано на схеме.

-Устанавливаем крайние рёбра по длине (2) с двух сторон, на монтажные усики.

-Далее устанавливаем крайние рёбра по ширине (3) с двух сторон, соединяя их с монтажными усиками и пазы рёбер жесткости по длине (6,7) и крайних рёбер по длине (2).

-Обвариваем места между монтажных усиков по всей верхней части стола.

-Далее устанавливаем опорные пластины столешницы (8) в специальные монтажные прорези как указано на схеме или по углам стола. Места между монтажных усиков так же провариваем. Ножка стола.

-Берём ножку стола (9) и в специальные монтажные отверстия вставляем усики верхнюю пластину ножки (11) и обвариваем ее между усиков.

-Привариваем гайку (20) к нижней пластине ножки (12), так что бы после приваривания нижней пластины (12) к опорному уголку (10), гайка находилась с верху.

-Берём опорный уголок ножки (10) и совмещаем его с усиками на нижней пластине ножки (12) и монтажными вырезами на опорном уголке ножки (10). После чего зазоры между усиками на нижней пластине ножки (12) обвариваем.

-Вкручиваем болт (19) в гайку (20), для регулировки высоты стола.

-Затем совмещаем уже готовую ножку (9) с опорным уголком ножки (10), болтами (15) и гайками (16), подгоняя их монтажные вырезы под болты друг с другом. Так же делаем с тремя другими ножками.

-Полностью собранную ножку (9), верхней пластиной ножки (11), прикручиваем болтами (17) и гайками (18) к опорной пластине готовой столешницы (8), как показано на схеме.

-Если был использован способ расположения ножек как на схеме, то между ножками необходимо прикрутить уголок полки по ширине (14) и уголок полки по длине (13), ботами (15) и гайками (16). Как показано на схеме.

-Далее переворачиваем стол, регулируем по высоте, проверяем устойчивость.

Сборка окончена !

