

4. Указание мер безопасности. Транспортирование и хранение.

4.1. Гардеробная система предназначена для эксплуатации в жилых и общественных помещениях с температурой не ниже +2 °С и относительной влажностью воздуха от 45% до 70%.

4.2. Крепления, содержащие болты, винты, шурупы во избежание ослабления соединений необходимо периодически проверять и подкручивать.

4.3. Максимальные нагрузки не должны превышать параметров, указанных ниже, а именно:

-Необходимо учитывать, что расстояние между направляющими не должно превышать 900 мм.

-Максимальная нагрузка на несущий рельс не должна превышать 200 кг, в зависимости от материала стены.

-Максимальная нагрузка на полку, полку – корзину, корзины не должна превышать 20 кг;

ЗАПРЕЩАЕТСЯ:

- подвергать элементы системы механическим воздействиям (ударять, резать и т.д.) нарушающим целостность изделия и его составных частей;

- нагружать элементы конструкции нагрузками, превышающими значения, указанные в правилах эксплуатации;

- эксплуатация системы с незакрепленными элементами конструкции.

4.4. Нагрузка на полки должна быть равномерной по всей площади полки.

4.5. Упакованные элементы конструкции гардеробной системы могут транспортироваться любым видом транспорта в соответствии с правилами перевозки, действующими на данном виде транспорта.

4.6. Транспортирование и хранение деталей гардеробной системы должны осуществляться в крытом помещении (кузове), защищенном от прямого воздействия атмосферных осадков, на деревянных поддонах, брусах или стеллажах.

4.7. Изделия следует хранить в крытых помещениях при температуре не ниже минус 15 °С и относительной влажности воздуха от 45 % до 70 % в условиях, исключающих их повреждение и загрязнения.

5. Гарантийные обязательства. Свидетельство о приёме.

5.1. Предприятие - изготовитель гарантирует нормальную работу гардеробной системы при соблюдении потребителем условий эксплуатации, правил хранения и транспортировки, указанные в данном руководстве.

5.2. Завод принимает претензии по качеству продукции в течении одного года после продажи.

5.3. Предприятие оставляет за собой право изменения конструкции с целью улучшения потребительских качеств изделия.

5.4. При предъявлении рекламаций необходимо приложить «Свидетельство о приёме».

5.5. Предприятие-изготовитель не несёт ответственности за несоблюдение условий эксплуатации, правил хранения и транспортировки.

5.6. Срок службы 10 лет.

Упаковщик _____

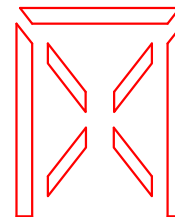
Мастер участка упаковки _____

Штамп ОТК

Дата упаковки _____

Дата продажи _____

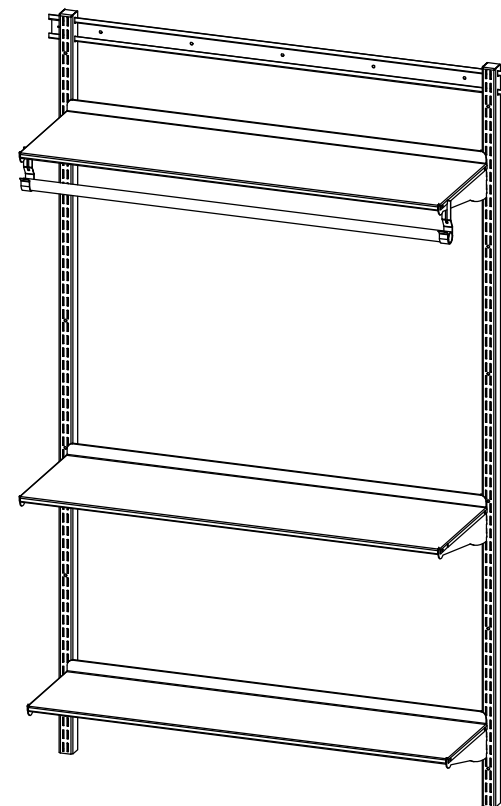
Подпись продавца _____



ХПМИ

ХАКАССКОЕ ПРОИЗВОДСТВО
МЕТАЛЛИЧЕСКИХ ИЗДЕЛИЙ

ПАСПОРТ Гардеробная система



Общество с ограниченной ответственностью "ХПМИ"

E-mail: 3hpmi@mail.ru, www.hpmi.ru

Юр. Адрес: 655017, Республика Хакасия, Город Абакан, г Абакан, ул. Вяткина, д. 6

Телефон: +7 (3902) 23-80-42;

Адрес производства: 655017, Республика Хакасия, Город Абакан, г Абакан, ул. Гагарина, д.

98Д

Артикул 0036

Содержание

1. Назначение изделия.
2. Технические характеристики и комплектность
3. Инструкция по сборке стеллажа
4. Указание мер безопасности. Транспортирование и хранение.
5. Гарантийные обязательства. Свидетельство о приёмке.

1. Назначение изделия.

Компактная и функциональная гардеробная система, предназначенная для хранения одежды, обуви и прочих вещей. Отличие системы от привычного шкафа в том, что она изготавливается из окрашенной стали, поэтому не выделяет вредных для здоровья веществ и имеет гладкое покрытие, защищающее вещи от повреждений. Система представляет собой открытую и легко изменяемую конструкцию, которая прекрасно подходит для создания гардеробной комнаты любой сложности.

2. Технические характеристики и комплектность

Гардеробная система состоит из разнообразных элементов и включает в себя множество полок и перекладин. Изделие позволяет хранить одежду различного вида. Преимущество данной модели заключается в разнообразии конфигураций, что упрощает установку в стесненных пространствах. Модель можно собрать в нескольких форматах, что дает массу возможностей для максимально удобной установки. Также есть возможность дополнить конструкцию дополнительными полками и перекладинами при необходимости.

Тип: система

Материал: сталь

Цвет: серая краска RAL 7035

Габариты без упаковки: 1740x1096x335 (ВxШxГ) мм

Тип крепления: К стене

Вес: 13,61 кг

Стандартная комплектация

Позиция	Основная секция	
1	Рельс	1 шт
2	Стойка	2 шт
3	Полка 300 мм	2 шт
4	Полка 250 мм	1 шт
5	Кронштейн 300 мм	4 шт
6	Кронштейн 250 мм	2 шт
7	Кронштейн для перекладины	2 шт
8	Перекладина	1 шт
9	Комплект крепежей	1 шт

3. Инструкция по сборке.

Примечание!

В зависимости от комплектации или желания сборки заказчика, схема сборки может отличаться.

- 3.1. Поместить несущий рельс (1) на выбранной высоте, проверить его горизонтальное положение с помощью уровня по нижней стороне.
 - 3.2. Отметить карандашом места отверстий (если рельс (1) длинный сначала закрепить его шурупом в центральном отверстии, затем выравнивать его положение по уровню и отметить остальные места).
 - 3.3. Просверлить отмеченные ранее отверстия. Если при высверливании отверстий сверло попало в полую часть стены, необходимо расширить отверстие до нужного диаметра для установки крепежа.
 - 3.4. Поставить несущий рельс (1) и закрепить его шурупами, с помощью шуруповерта или ручной отверткой.
 - 3.5. Установить настенные направляющие (2) в пазы несущего рельса (1) с помощью специального пазы, с краёв.
 - 3.6. Разместить направляющие (2) на несущем рельсе (1) (расстояние до концов несущего рельса не менее 12 мм). Учитывая длину полок.
 - 3.7. Навесные направляющие (2) навешиваются на рельс (1) и просто сдвигаются по горизонтали, подгоняя под габариты выбранных элементов (полок, корзин и т.д.).
 - 3.8. Вставляем кронштейн (5,6) в специальные пазы в направляющей (2) на запланированном расстоянии на выбранной высоте.
 - 3.9. Вставляем полку (3,4) в средние пазы кронштейна (5,6). После этого надавливаем на полку (3,4) в центре и двигаем её к стене. Задняя часть элемента должна зафиксироваться, что сопровождается характерным щелчком.
- Демонтаж полки:
- поднимите вверх заднюю стенку полки;
 - двигайте полку «на себя» и вверх, чтобы полностью снять полку с кронштейнов.
- 3.10. Вставляем подвеску (7) для штанги в специальный паз кронштейна (5,6).
 - 3.11. Заглушки для круглой штанги универсальные, они плотно вставляются в края штанги (8). Укладываем штангу (8) на подвеску для штанги (7). Для надежной фиксации штанги (8) в подвеске (7) рекомендуется применить двухстороннюю клейкую ленту (в комплект не входит).

