

#### 4. Указание мер безопасности. Транспортирование и хранение.

- 4.1. Монтаж оптического кросса должен производиться после подготовки помещения и прокладки волоконно-оптического кабеля (далее кабель) к месту установки оптического кросса.
- 4.2. Все работы с оптическим кроссом должны производиться обслуживающим персоналом, имеющим необходимую квалификацию и обученным правилам техники безопасности при работе на объектах ВОСП.
- 4.3. Конструкция оптического кросса исключает применение специальных мер безопасности.
- 4.4. При эксплуатации оптического кросса материалы, применяемые для его производства, не оказывают вредного воздействия на организм человека.
- 4.5. При выполнении работ по разделке кабеля необходимо соблюдать требования безопасности по ГОСТ 26991.
- 4.6. Кросс оптический упакованный может транспортироваться всеми видами транспорта на любое расстояние при условии защиты от грязи и атмосферных осадков в соответствии с правилами перевозок, действующими на каждом виде транспорта. Условия транспортирования оптического кросса в части воздействия климатических факторов должны соответствовать группе «Ж» по ГОСТ 23216.
- 4.7. Кросс оптический в упакованном виде должен храниться в помещениях при температуре воздуха от +1 до +40°С и относительной влажности окружающего воздуха до 80% при 25°С.
- 4.8. В помещениях и транспортных средствах, где хранится и перевозится оптический кросс, не должно быть кислот, щелочей или других агрессивных примесей, пары и газы которых могут вызвать коррозию.

#### 5. Гарантийные обязательства. Свидетельство о приёмке.

- 5.1. Гарантийный срок эксплуатации оптического кросса - 12 месяцев с даты продажи.
- 5.2. Изготовитель гарантирует нормальное функционирование оптического кросса при соблюдении условий сборки, эксплуатации, транспортирования и хранения, указанных в настоящем паспорте.
- 5.3. Изготовитель оставляет за собой право вносить изменения в конструкцию, не ухудшающие технические характеристики изделия.
- 5.4. Изготовитель не несет ответственности (гарантия не распространяется) за неисправности оптического кросса в случаях:
  - несоблюдения правил монтажа, эксплуатации, транспортирования и хранения;
  - стихийных бедствий, пожаров.
- 5.5. Изготовитель обеспечивает своевременное устранение недостатков (дефектов), выявленных в гарантийный период, если таковые не являются результатами действия обстоятельств непреодолимой силы, неправильной эксплуатации или умышленного или иного повреждения. Для проведения гарантийного обслуживания Покупатель должен самостоятельно доставить изделие в сервисный центр авторизованного дистрибутора в полной комплектации, по возможности в оригинальной заводской упаковке, либо другой упаковке, отвечающей требованиям по транспортировке данного вида оборудования.

Упаковщик \_\_\_\_\_

Мастер участка упаковки \_\_\_\_\_

#### Штамп ОТК

Дата упаковки \_\_\_\_\_

Дата продажи \_\_\_\_\_

Подпись продавца \_\_\_\_\_

Общество с ограниченной ответственностью "ХПМИ"

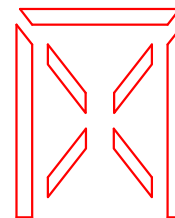
E-mail: [3hpmi@mail.ru](mailto:3hpmi@mail.ru), [www.hpmi.ru](http://www.hpmi.ru)

Юр. Адрес: 655017, Республика Хакасия, Город Абакан, г Абакан, ул. Вяткина, д. 6

Телефон: +7 (3902) 23-80-42;

Адрес производства: 655017, Республика Хакасия, Город Абакан, г Абакан, ул. Гагарина, д.

98Д

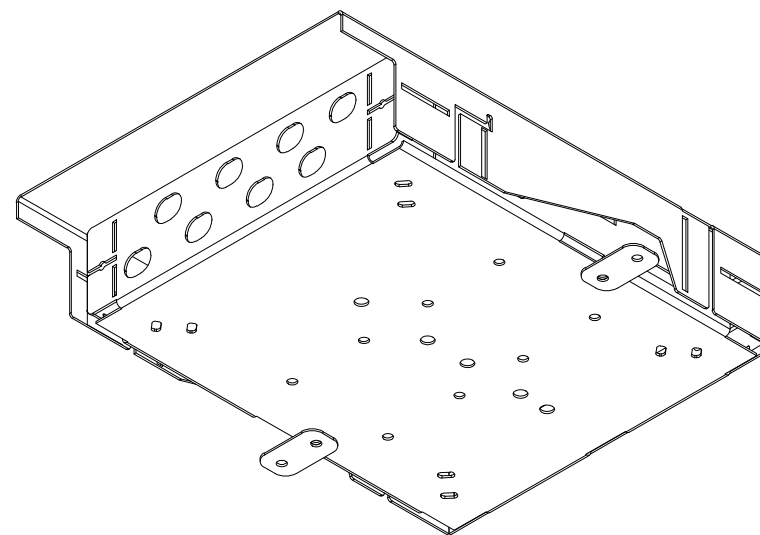


# ХПМИ

ХАКАССКОЕ ПРОИЗВОДСТВО  
МЕТАЛЛИЧЕСКИХ ИЗДЕЛИЙ

## ПАСПОРТ

### Кросс оптический настенный 8 портов FC/ST КОН-Микро-8



Артикул 0019

## Содержание

1. Назначение изделия.
2. Технические характеристики и комплектность
3. Инструкция по сборке
4. Указание мер безопасности. Транспортирование и хранение.
5. Гарантийные обязательства. Свидетельство о приёмке.

### 1. Назначение изделия.

Кросс оптический настенный 8 портов - предназначены для концевой заделки, распределения и коммутации оптических кабелей, подключения оптических волокон к аппаратуре оптических систем передачи. Устанавливаются непосредственно в помещении пользователя или в любом месте которое исключает воздействие низкой температуры и высокой влажности.

### 2. Технические характеристики и комплектность

Оптический мини кросс представляет собой компактное универсальное устройство, монтируемое на стену или любую иную плоскую поверхность. Изделие имеет жесткий металлический корпус, на который нанесено защитное покрытие по технологии порошковой окраски, что обеспечивает надежную защиту от внешних воздействий.

В боковых панелях корпуса кросса выполнены отверстия для ввода и вывода кабелей или коммутационных шнуров. В корпусе жестко установлена адаптерная планка под оптические адаптеры. Конструкция кросса обеспечивает защиту соединений монтажных шнуров и подключаемых к адаптерам оптических шнуров от механических повреждений или несанкционированной коммутации.

Внутри изделия предусмотрен ложемент, для фиксации термоусаживаемых гильз КДЗС, защищающих места сварки оптических волокон. Конструкция кросса позволяет размещать в нем избыточную длину оптического волокна, обеспечивая допустимый радиус изгиба. В корпусе кросса предусмотрены места крепления внешней оболочки оптического кабеля, упрочняющих волокон, силового элемента вводимого кабеля.

Окраска: по порошковой технологии текстурированной серой краской RAL 7035

Тип кросса: Мини

Диаметр вводимого кабеля - до 12 мм

Количество оптических портов: до 8

Тип адаптеров: FC-D, SC, ST, LC-duplex, MT-RJ

Количество вводимых кабелей: до 4-х

Толщина металла, мм: 0,7

Степень защиты: IP 22

Патч-панели: установлены в корпус стационарно, двух видов: под адаптеры FC, ST и под адаптеры SC, LC-duplex, MT-RJ.

Габаритные размеры, мм: 123x163x30

Вес, кг: 0,31

### Стандартная комплектация

Позиция	Наименование	
1	Кросс оптический	1 шт
2	Крышка кросса	1 шт
3	Комплект для защиты сварных соединений 60 мм	8 шт
4	Ложемент	1 шт
5	Крепеж ЦСЭ	1 шт
6	Комплект крепежей	1 шт
7	Деталь крепления	2 шт

### 3. Инструкция по сборке.

#### Сборку необходимо выполнять строго в соответствии со схемой ниже!

Расположить оптический кросс на ровной горизонтальной поверхности. Снять крышку корпуса кросса. Закрепить на задней стороне кросса (1), деталь крепления (7), как указано на схеме, при помощи входящих в комплект винтов. Установить в кросс (1) ложемент (4). Протереть ветошью наружную оболочку вводимого в кросс оптического кабеля на длине не менее 2 м от места ввода кабеля в кросс до его конца. Выполнить разделку вводимого в кросс оптического кабеля на длине от 1,5 до 2 м в соответствии с принятой технологией. Ввести в кросс разделанный конец оптического кабеля через отверстие в задней стенке корпуса. Провести маркировку оптических модулей и отходящих оптических волокон. Уложить в кросс свёрнутые в кольцо оптические модули. Уложить свёрнутые в кольцо оптические волокна в кросс (1). Обрезать излишки оптических волокон непосредственно над серединой ложементов.

**ПРЕДОСТЕРЕЖЕНИЕ: ДЛЯ ОТХОДОВ ОПТИЧЕСКОГО ВОЛОКНА ДОЛЖЕН ИСПОЛЬЗОВАТЬСЯ СПЕЦИАЛЬНЫЙ ЯЩИК. ПОПАДАНИЕ ОТРЕЗКОВ ОПТИЧЕСКОГО ВОЛОКНА НА ПОЛ, МОНТАЖНЫЙ СТОЛ И СПЕЦОДЕЖДУ НЕ ДОПУСКАЕТСЯ.**

Установить в кросс оптические адаптеры. Подключить к адаптерам оптические пигтейлы, убедившись в чистоте торцов коннекторов, и промаркировать их входящими в комплект самоклеящимися этикетками. Уложить и обрезать пигтейлы.

**Примечание - Надеть гильзы КДЗС на концы оптических пигтейлов.**

Сварка оптических волокон. Извлечь, не раскручивая, предварительно уложенные оптические волокна. Отключить пигтейлы от адаптеров. Удалить стриппером защитное покрытие оптического волокна и тщательно протереть его безворсовой салфеткой, смоченной в изопропиловом спирте.

Сделать скел и произвести сварку оптического волокна с последующей защитой места сварки гильзой КДЗС.

**ЗАПРЕЩАЕТСЯ ИСПОЛЬЗОВАТЬ КДЗС ДЛЯ ЗАЩИТЫ БОЛЕЕ ЧЕМ ОДНОГО СВАРНОГО СОЕДИНЕНИЯ ОПТИЧЕСКОГО ВОЛОКНА.**

Завершение монтажа. После остывания гильз КДЗС закрепить в ложементах (4) в соответствии с маркировкой.

**Примечание - В каждое гнездо ложемента допускается укладывать не более двух гильз КДЗС.**

Уложить в кроссе пигтейлы и подключить их к адаптерам. Удостовериться в отсутствии натяжения оптических волокон. Установить крышку кросса и закрепить её винтами. Прикрутить кросс к стене или какой либо крепкой поверхности. Произвести защитное заземление оптического кросса.

**Оптические кроссы и их компоненты являются неремонтопригодными изделиями и в случае поломки подлежат утилизации.**

**Сборка окончена!**

