

#### 4. Указание мер безопасности. Транспортирование и хранение.

- 4.1. Шкаф изготовлен в климатическом исполнении УХЛ категории 4.2 по ГОСТ 15150-69 и предназначен для эксплуатации в закрытых помещениях при температуре окружающего воздуха от +1°C до +40°C и относительной влажности окружающего воздуха до 80% при 25°C;
- 4.2. В месте установки шкафа для эксплуатации должна быть невзрывоопасная среда, не содержащая токопроводящей пыли и химически активных веществ;
- 4.3. Изделие хранить в закрытом помещении в заводской упаковке, не нарушая её целостности;
- 4.4. Температура хранения ..... от -50°C до + 50°C
- 4.5. Верхнее значение относительной влажности воздуха ..... 80% (при температуре +25°C)
- 4.6. Атмосферное давление..... 86 – 107 кПа
- 4.7. Шкаф может транспортироваться:
  - Автомобильным и железнодорожным транспортом в закрытых транспортных средствах;
  - Авиационным транспортом в герметизированных отсеках самолетов;
  - Водным транспортом в трюмах судов.

#### 5. Гарантийные обязательства. Свидетельство о приёмке.

- 5.1. Изготовитель гарантирует надежную работу изделий при соблюдении потребителем требований действующей эксплуатационной документации.
- 5.2. Гарантийный срок эксплуатации – 12 месяцев со дня ввода в эксплуатацию.  
Гарантийный срок хранения – 2 месяца со дня продажи. При отсутствии отметки о дате продажи гарантийный срок исчисляется от даты производства.
- 5.3. Гарантийные обязательства недействительны, если причиной неисправности шкафа являются:
  - Умышленная порча;
  - Пожар, наводнение, стихийные бедствия;
  - Аварии в сети питания;
  - Неправильный монтаж шкафа;
  - Механические повреждения.Шкаф телекоммуникационный настенный изготовлен и принят в соответствии с обязательными требованиями государственных стандартов, действующей технической документации и признан годным для эксплуатации.
- 5.4. Производитель оставляет за собой право изменять габаритные размеры без предварительного уведомления.

Упаковщик \_\_\_\_\_

Мастер участка упаковки \_\_\_\_\_

#### Штамп ОТК

Дата упаковки \_\_\_\_\_

Дата продажи \_\_\_\_\_

Подпись продавца \_\_\_\_\_

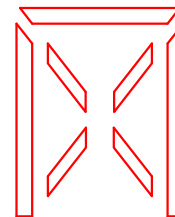
Общество с ограниченной ответственностью "ХПМИ"

E-mail: [3hpmi@mail.ru](mailto:3hpmi@mail.ru), [www.hpmi.ru](http://www.hpmi.ru)

Юр. Адрес: 655017, Республика Хакасия, Город Абакан, г Абакан, ул. Вяткина, д. 6

Телефон: +7 (3902) 23-80-42;

Адрес производства: 655017, Республика Хакасия, Город Абакан, г Абакан, ул. Гагарина, д. 98Д

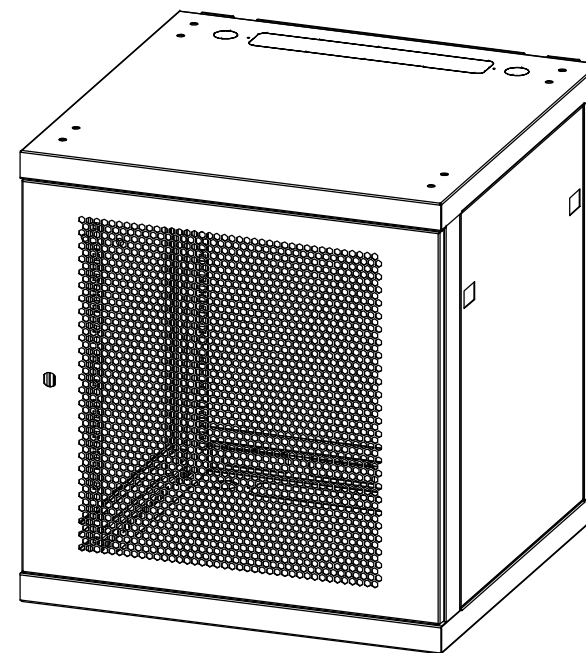


# ХПМИ

ХАКАССКОЕ ПРОИЗВОДСТВО  
МЕТАЛЛИЧЕСКИХ ИЗДЕЛИЙ

## ПАСПОРТ

### Шкаф телекоммуникационный настенный 12U (Упрощённый, сборный)



Артикул 0012

## Содержание

1. Назначение изделия.
2. Технические характеристики и комплектность
3. Инструкция по сборке
4. Указание мер безопасности. Транспортирование и хранение.
5. Гарантийные обязательства. Свидетельство о приёмке.

### 1. Назначение изделия.

Телекоммуникационный шкаф 12U предназначен для компактного размещения оптического и электротехнического оборудования систем передачи данных. Небольшие размеры по сравнению с наполными телекоммуникационными шкафами позволяют размещать не только в закрытых серверных, но и в офисных помещениях, коридорах и лестничных пролётах. Современный дизайн легко и эргономично впишется в любой интерьер.

### 2. Технические характеристики и комплектность

В комплекте идут монтажные вертикальные направляющие для крепления стандартного 19 дюймового оборудования. Направляющие пронумерованы в соответствии с количеством юнитов, для упрощения процесса монтажа. Направляющие регулируются по глубине. Доступ к оборудованию, устанавливаемому в шкафу, может осуществляться с трёх сторон. Шкаф поставляется в разобранном виде.

Дверь шкафа может быть двух видов перфорированная и сплошная, поставляется с замком. Установка двери возможна с правой стороны. Замок защищает от нежелательного доступа третьих лиц в шкаф. Боковые панели шкафов - легкосъемные для упрощения доступа к установленному оборудованию, снабжены защелками.

Ввод кабеля осуществляется через верхнюю или нижнюю панели шкафа через предусмотренные кабельные вводы.

- Габариты (ШхГхВ), мм: 600х600х635

- Высота, U: 12

- Полезная глубина, мм: 445

- Угол открытия двери: 180

- Тип передней двери: Перфорированная/сплошная (в зависимости от комплектации)

- Материал: Холоднокатаная сталь

- Толщина материала шкафа/остальных элементов мм: 1-1,5/2

- Максимально допустимая нагрузка, кг: 60

- Тип покрытия: Порошково-полимерное

- Цвет: Серый RAL 7035

- Масса, кг: 22,63 с перфорированной дверью/ 25,2 со сплошной дверью

#### Стандартная комплектация

№ п/п	Наименование	№ п/п	Наименование		
1	Крыша шкафа	1 шт	12	Квадратная гайка М6 из нержавеющей стали	28 шт
2	Основание шкафа	1 шт	13	М6 пластиковая шайба	28 шт
3	Горизонтальные поперечины рамы	4 шт	14	М4х12 Винт	22 шт
4	Вертикальные 19" направляющие	4 шт	15	М4 гайка	6 шт
5	Боковая панель	2 шт	16	Замок	1 шт
6	Задняя стенка	1 шт	17	Саморез М8,1х100	2 шт
7	Планка для подвеса на стену	1 шт	18		
8	Передняя дверь	1 шт	19		
9	Рама боковая	2 шт	20		
10	Паспорт	1 шт	21		
11	М6х12 Винт	28 шт	22		

### 3. Инструкция по сборке.

**Сборку необходимо выполнять строго в соответствии со схемой ниже!**

- При помощи Винта М4х12 (16) собираем основной каркас шкафа, а именно левую и правую боковые рамы (11) соединяем между собой при помощи горизонтальных поперечен рам (3).

- При помощи винтов М6х12 (13), квадратных гаек (14) и пластиковых шайб (15), соединяем основание шкафа (2) и боковые рамы (11), затем крышку шкафа (1) и боковые рамы (11).

- При помощи винтов М6х12 (13), квадратных гаек (14) и пластиковых шайб (15), прикручиваем вертикальные направляющие (4) и кронштейны для полки (6), далее к кронштейнам прикручиваем полку (7).

- При помощи винтов М4х12 (16), и гайки М4 (17) прикручиваем заднюю стенку (8), после этого вставляем боковые двери.

- Используя саморезы 8,1х100 (19) фиксируем планку для подвеса на стену (9).

- Установите переднюю дверь, на дверные направляющие на верхней крышке (1) и дне (2).

**ВНИМАНИЕ!** Во избежание падения изделия, шкаф следует устанавливать только на бетонные или кирпичные стены!  
Сборка окончена!

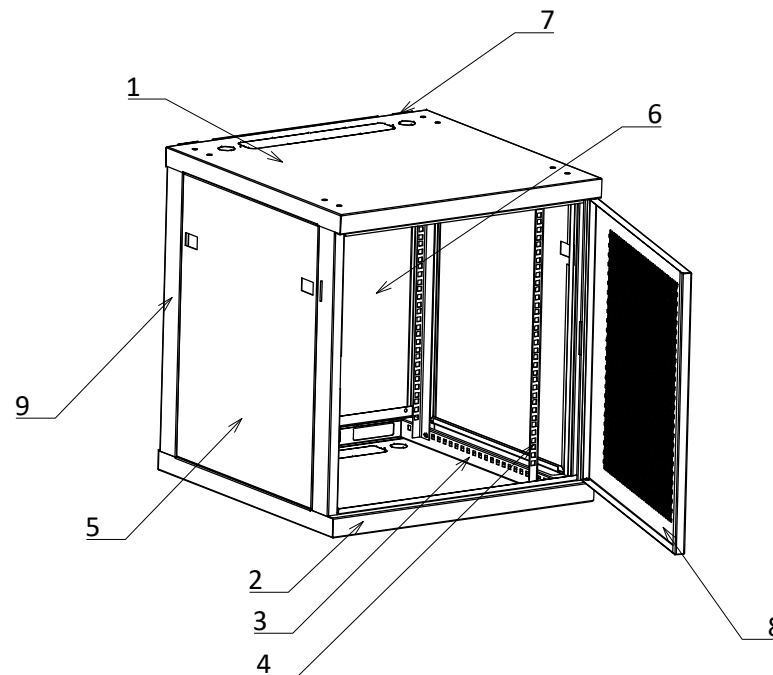


Рис.1 - Шкаф в разрезе