

УСЛОВИЯ ТРАНСПОРТИРОВКИ, ХРАНЕНИЯ И УТИЛИЗАЦИИ

ЗАПРЕЩАЕТСЯ ОТКРЫВАТЬ ДВЕРЬ НЕ ЗАКРЕПЛЕННОГО К ПОЛУ КОРПУСА!

ЗАПРЕЩАЕТСЯ ЭКСПЛУАТИРОВАТЬ НЕИСПРАВНЫЙ КОРПУС!

- Все работы по монтажу и техническому обслуживанию изделия должны производиться в обесточенном состоянии специально обученным персоналом с соблюдением требований нормативно-технической документации в области электротехники.

- Основную защиту обеспечивает оболочка, которая при нормальных условиях исключает контакт с опасными частями, находящимися под напряжением, и является частью цепи защиты.

- Непрерывность цепи защиты от поражения электрическим током обеспечивается надёжным контактом между частями шкафа и присоединением шкафа к защитному проводнику.

- Проверку цепей защиты должен проводить изготовитель низковольтного комплектного устройства.

- При обнаружении неисправности после гарантийного срока необходимо произвести замену на подобное изделие с теми же или улучшенными характеристиками.

- Транспортирование корпусов может осуществляться любым видом крытого транспорта в упаковке изготовителя, обеспечивающей защиту от механических повреждений, загрязнения и попадания влаги.

- Условия хранения упакованных корпусов - навесы в макроклиматических районах с умеренным и холодным климатом.

- Температура окружающего воздуха транспортирования и хранения: корпусов со степенью защиты IP31: от минус 50 до плюс 50 °С;

- Корпус утилизируется путем передачи организациям, занимающимся приемом и переработкой черных металлов.

ГАРАНТИЯ ИЗГОТОВИТЕЛЯ

- Изготовитель гарантирует надежную работу изделий при соблюдении потребителем требований действующей эксплуатационной документации.

- Срок службы – 10 лет. Гарантийный срок эксплуатации, исчисляемый с даты продажи – 5 лет, при соблюдении правил эксплуатации, транспортировки и хранения.

- Гарантийные обязательства недействительны, если причиной неисправности шкафа являются:

- Умышленная порча;
- Пожар, наводнение, стихийные бедствия;
- Аварии в сети питания;
- Неправильный монтаж шкафа;
- Механические повреждения.

- Производитель оставляет за собой право изменять габаритные размеры без предварительного уведомления.

Упаковщик _____

Мастер участка упаковки _____

Штамп ОТК

Дата упаковки _____

Дата продажи _____

Подпись продавца _____

Общество с ограниченной ответственностью "ХПМИ"

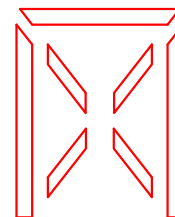
E-mail: 3hpmi@mail.ru, www.hpmi.ru

Юр. Адрес: 655017, Республика Хакасия, Город Абакан, г Абакан, ул. Вяткина, д. 6

Телефон:+7 (3902) 23-80-42;

Адрес производства:655017, Республика Хакасия, Город Абакан, г Абакан, ул. Гагарина, д.

98Д



ХПМИ

ХАКАССКОЕ ПРОИЗВОДСТВО
МЕТАЛЛИЧЕСКИХ ИЗДЕЛИЙ

ПАСПОРТ

Шкаф ВРУ напольный

Шкаф ВРУ напольный предназначен для сборки силовых щитов, щитов управления, автоматизации и пунктов распределения. Соответствуют ТУ 3434-002-52681400-2019.

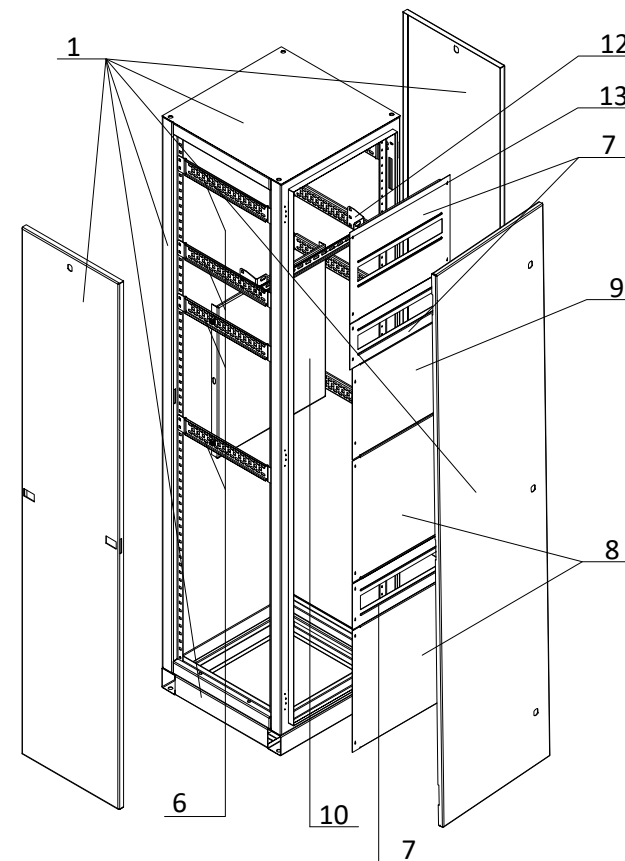
ТЕХНИЧЕСКИЕ ХАРАКТЕРИСТИКИ

Параметры	Значения
Номинальное напряжение, В	230 / 400
Номинальный ток, А	800
Тип покрытия	Порошковое окрашивание
Цвет	RAL-7035 (шагрень)
Подвод кабеля	Снизу
Способ установки	Напольный
Материал корпуса	Сталь
Масса, нетто с комплектующими шкафа, кг	68,7
Угол открытия дверей	120°
Степень защиты по ГОСТ 14254	IP31
Климатическое исполнение по ГОСТ 15150	УХЛ3
Габаритные размеры (ВхШхГ), мм	1800х450х450

Артикул 0030

ОСОБЕННОСТИ ЭКСПЛУАТАЦИИ И МОНТАЖА

- Извлеките из коробки пакет с комплектом, стяжки, крышу и стенку заднюю.
- Установите стяжку на раму и закрепите её болтом М8х20 с гайкой М8 по торцу стяжки, а также болтом М6х10 с гайкой М6 через квадратное отверстие. Головка болта должна быть с внешней стороны корпуса.
- Повторите предыдущее действия для остальных стяжек.
- Положите стенку заднюю на стяжки и повторите действия.
- Переверните корпус вокруг продольной оси таким образом, чтобы дверь оказалась сверху. Установите замки на дверь.
- Переведите замки в положение «Закрыто».
- Установите крышу с торца корпуса таким образом, чтобы в рабочем состоянии петли располагались справа. Для левого расположения петель необходимо переставить крышу на другой торец корпуса и изменить положение кармана на двери.
- Закрепите крышу болтами М12х20 с шайбой 12.
- Установите корпус на нижний торец.
- Затем приложите рейку боковую с внешней стороны боковой поверхности передней и задней стоек корпуса на нужной высоте. Вставьте по очереди в квадратные отверстия четыре болта М6х10 и закрепите гайками М6. Момент затяжки 5 Н*м.
- Повторите действия предыдущего пункта для монтажа рейки боковой с противоположной стороны.
- Далее монтируем кронштейн на боковую рейку, вставьте болт М6х10 в квадратное отверстие кронштейна. Придерживая болт, вставьте его с кронштейном в паз рейки боковой и закрепите гайкой М6.
- С помощью болтов крепим DIN рейку к кронштейнам.
- Устанавливаем монтажную панель вставьте в каждый паз по одной кузовной гайке на боковой поверхности панели монтажной. Установите панель монтажную между двумя предварительно смонтированными рейками боковыми и закрепите болтами М6х16. Момент затяжки 5 Н*м.
- Монтируем панели спереди шкафа, приложите панель (панели) к вертикальным уголкам рамы на нужной высоте и закрепите четырьмя винтами М6х8. Используя панели различных высот, можно произвести закрытие всего проёма корпуса.
- Затем установите корпус на цоколь, предварительно закреплённый на месте эксплуатации. Закрепите цоколь четырьмя болтами М12х25 с шайбами. Момент затяжки 56 Н*м.



КОМПЛЕКТНОСТЬ

1. Паспорт – 1 шт.
2. Металлокаркас в сборе (основание, стойки, двери, крыша, задняя стенка) – 1 шт.
3. Поводок заземления – 1 шт.
4. Замок металлический IP31 – 5 шт.
5. Знаки электробезопасности.
6. Боковые рейки- 8 шт.
7. Панели к ВРУ h=300 мм/h=150 мм- 1/2 шт
8. Заглушки на передней панели - 2 шт.
9. Панель оперативная поворотная - 1 шт.
10. Панель монтажная - 1 шт.
11. Кронштейн для шин - 2 шт.
12. Кронштейн-45 для DIN-рейки - 2 шт.
13. DIN-рейка - 1 шт.
14. Набор крепежей.