

#### 4. Указание мер безопасности. Транспортирование и хранение.

- 4.1. Изделие не содержит в составе материалов, опасных для жизни и здоровья человека и вредных для окружающей среды, и не требует специальных мер при транспортировании, хранении и утилизации.
- 4.2. Условия транспортирования по группе 5 ГОСТ 15050-69 всеми видами наземного транспорта в закрытых отсеках, при температуре -50 до +50°C и относительно влажности до 98% при температуре окружающего воздуха до 25°C.
- 4.3. Условия хранения должны соответствовать по группе 2 ГОСТ 15150-69.
- 4.4. Утилизацию изделия производят по общим правилам, действующим у потребителя.

#### 5. Гарантийные обязательства. Свидетельство о приёмке.

- 5.1. Изготовитель гарантирует надежную работу изделий при соблюдении потребителем требований действующей эксплуатационной документации.
- 5.2. Гарантийный срок эксплуатации – 12 месяцев со дня ввода в эксплуатацию.  
Гарантийный срок хранения – 2 месяца со дня продажи. При отсутствии отметки о дате продажи гарантийный срок исчисляется от даты производства.
- 5.3. Гарантийные обязательства недействительны, если причиной неисправности шкафа являются:
  - Умышленная порча;
  - Пожар, наводнение, стихийные бедствия;
  - Аварии в сети питания;
  - Неправильный монтаж шкафа;
  - Механические повреждения.Шкаф телекоммуникационный уличный всепогодный 9U изготовлен и принят в соответствии с обязательными требованиями государственных стандартов, действующей технической документации и признан годным для эксплуатации.
- 5.4. Производитель оставляет за собой право изменять габаритные размеры без предварительного уведомления.

Упаковщик \_\_\_\_\_

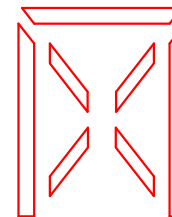
Мастер участка упаковки \_\_\_\_\_

#### Штамп ОТК

Дата упаковки \_\_\_\_\_

Дата продажи \_\_\_\_\_

Подпись продавца \_\_\_\_\_

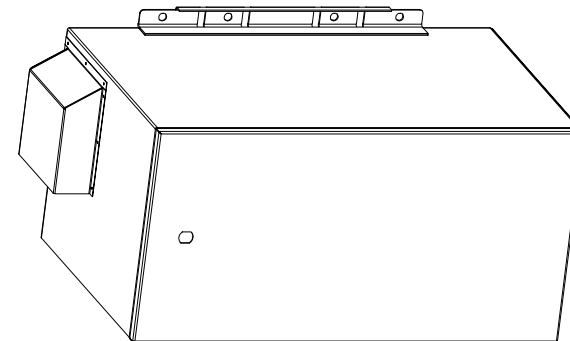


# ХПМИ

ХАКАССКОЕ ПРОИЗВОДСТВО  
МЕТАЛЛИЧЕСКИХ ИЗДЕЛИЙ

## ПАСПОРТ

### Шкаф телекоммуникационный уличный всепогодный 6U



Общество с ограниченной ответственностью "ХПМИ"

E-mail: [3hpmi@mail.ru](mailto:3hpmi@mail.ru), [www.hpmi.ru](http://www.hpmi.ru)

Юр. Адрес: 655017, Республика Хакасия, г. Абакан, ул. Вяткина, д. 6

Телефон: +7 (3902) 23-80-42;

Адрес производства: 655017, Республика Хакасия, г. Абакан, ул. Гагарина, д. 98Д

Артикул 0043

## Содержание

1. Назначение изделия.
2. Технические характеристики и комплектность
3. Инструкция по сборке
4. Указание мер безопасности. Транспортирование и хранение.
5. Гарантийные обязательства. Свидетельство о приёмке.

### 1. Назначение изделия.

Шкаф телекоммуникационный уличный всепогодный 6U предназначен для размещения автономно функционирующего активного и пассивного оборудования, поддержания заданного температурного режима внутри шкафа при эксплуатации.

### 2. Технические характеристики и комплектность

Корпус шкафа имеет сварную металлическую конструкцию, внутри покрыт термоизоляционным негорючим материалом. Регулируемые по глубине 19" направляющие толщиной 1,5 мм.

В шкафах с активной вентиляцией установлен вентиляторный модуль, с возможностью установки на "вдув" или "выдув". Защитная решетка позволяет предотвратить не только механические воздействия, но и попадание влаги внутрь шкафа.

Тепловентилятор предназначен для обеспечения точной и равномерной температуры в шкафах с электрическими и электронными модулями. Благодаря этому предотвращается образование конденсата или замерзание и вызываемые этим отказы в работе.

Габариты (ВхШхГ), мм: 300х600х400

Полезная высота (U): 6

Полезная глубина (макс), мм: 350

Толщина деталей, мм: не менее 1

Масса, кг: 10,6

Распределенная нагрузка при установке на стену, кг: 150

Распределенная нагрузка при установке на столб, кг: 60

Тип покрытия: Порошково - полимерное

Цвет: RAL 7035

Степень защиты: IP54

Температура эксплуатации: -50 С до +45 С

Относительная влажность: не более 80% при +20

Вид климатического исполнения: У2 ГОСТ 15150

### Стандартная комплектация

Позиция	Наименование	
1	Шкаф укомплектованный	1 шт
2	Монтажный профиль 19"	2 шт
3	Нагреватель 150Вт 220В	1 шт
4	Вентилятор 120x120x38 220В с фильтром	2 шт
5	Защитный кожух	2 шт
6	Замок	1 шт

### 3. Инструкция по сборке.

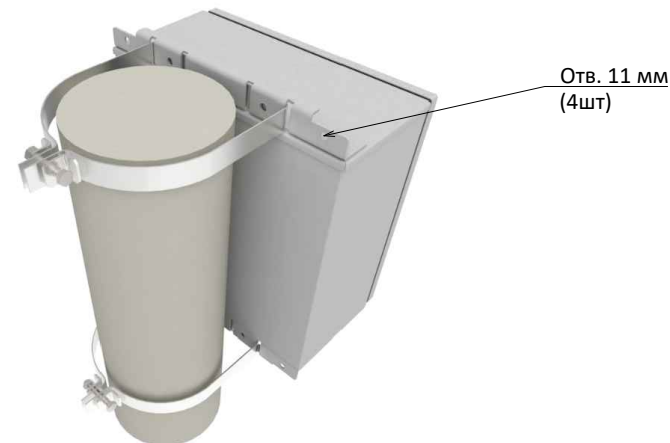
**Сборку необходимо выполнять строго в соответствии со схемой ниже!**

Установка на стену.

- Шкаф устанавливается на стену при помощи анкерных болтов М10 (не входят в комплект поставки) через отверстия 11 мм в стеновых крепежах на задней стенке. Ввод кабеля осуществляется через основание шкафа.

Установка на столб.

- Шкаф устанавливается на столб при помощи комплекта из стягивающей ленты и крепежей (комплект приобретается отдельно).



**ВНИМАНИЕ!** Во избежание падения изделия, шкаф следует устанавливать только на бетонные или кирпичные стены, а так же столбы!  
Сборка окончена!

