

4. Указание мер безопасности. Транспортирование и хранение.

- 4.1. Все металлические элементы шкафа должны быть соединены с элементом для подключения защитного заземления с помощью электрических проводников или крепежных соединений.
- 4.2. Изделие не содержит в своем составе материалов опасных для жизни и здоровья человека, вредных для окружающей среды. Изделие не содержит в своём составе драгоценных металлов. Не требует специальных мер предосторожности при транспортировании, хранении и утилизации.
- 4.3. Транспортирование шкафов в упаковке может осуществляться любым видом транспорта в крытых транспортных средствах, в соответствии с правилами перевозки грузов, действующими на данном виде транспорта. Условия транспортирования, в части воздействия климатических факторов, должны соответствовать группе хранения 4 по ГОСТ 15150.
- 4.4. Условия хранения по группе 2 ГОСТ 15150–69.
- 4.5. Утилизацию изделия производят по общим правилам, действующим у потребителя.
- 4.6. Изделие выполнено в климатическом исполнении УХЛ 4.2 по ГОСТ15150–69 и предназначено для эксплуатации в закрытых помещениях при температуре от плюс 5 до плюс 40°С, при верхнем рабочем значении относительной влажности 80 % при температуре 20°С.

5. Гарантийные обязательства. Свидетельство о приёмке.

- 5.1. Изготовитель гарантирует надежную работу изделий при соблюдении потребителем требований действующей эксплуатационной документации.
- 5.2. Гарантийный срок эксплуатации – 12 месяцев со дня ввода в эксплуатацию.
Гарантийный срок хранения – 2 месяца со дня продажи. При отсутствии отметки о дате продажи гарантийный срок исчисляется от даты производства.
- 5.3. Гарантийные обязательства недействительны, если причиной неисправности шкафа являются:
- Умышленная порча;
 - Пожар, наводнение, стихийные бедствия;
 - Аварии в сети питания;
 - Неправильный монтаж шкафа;
 - Механические повреждения.
- Шкаф телекоммуникационный настенный изготовлен и принят в соответствии с обязательными требованиями государственных стандартов, действующей технической документации и признан годным для эксплуатации.
- 5.4. Производитель оставляет за собой право изменять габаритные размеры без предварительного уведомления.

Упаковщик _____

Мастер участка упаковки _____

Штамп ОТК

Дата упаковки _____

Дата продажи _____

Подпись продавца _____

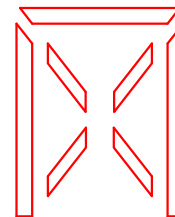
Общество с ограниченной ответственностью "ХПМИ"

E-mail: 3hpmi@mail.ru, www.hpmi.ru

Юр. Адрес: 655017, Республика Хакасия, г. Абакан, ул. Вяткина, д. 6

Телефон: +7 (3902) 23-80-42;

Адрес производства: 655017, Республика Хакасия, г. Абакан, ул. Гагарина, д. 98Д

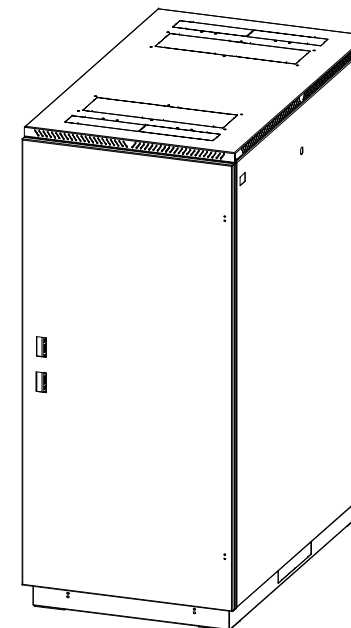


ХПМИ

ХАКАССКОЕ ПРОИЗВОДСТВО
МЕТАЛЛИЧЕСКИХ ИЗДЕЛИЙ

ПАСПОРТ

Шкаф телекоммуникационный 19", 27U(1360x600x1020) "Старт"



Артикул 0013

Содержание

1. Назначение изделия.
2. Технические характеристики и комплектность
3. Инструкция по сборке
4. Указание мер безопасности. Транспортирование и хранение.
5. Гарантийные обязательства. Свидетельство о приёмке.

1. Назначение изделия.

Шкаф телекоммуникационный предназначен для размещения в нём оборудования внутридомовых технических средств систем безопасности, контроля и управления инженерным оборудованием (диспетчеризации), учёта потребления ресурсов, а также телекоммуникационного, коммутационно-кроссового оборудования линейно-кабельных сооружений, блоков питания и др.

Шкаф монтируется в технических помещениях с ограниченным доступом, электрощитовых зданий и других нежилых помещениях малой площади.

2. Технические характеристики и комплектность

Шкаф изготовлен из стального профиля и листовой стали и надёжно защищает находящееся в нём оборудование.

Габаритные размеры и вес:

- высота – 1360 мм;
- ширина – 600 мм;
- глубина – 1020 мм;
- вес с монтажными элементами – 86,14 кг;
- форм-фактор монтируемого оборудования – 19";
- монтажная глубина – 855 мм;
- монтажная высота – 27 U.
- степень защиты IP20.
- окраска: Порошковая краска полиэфирная матовая RAL 9005.

Возможна установка двери как с левой так и с правой стороны. Угол открытия двери 180°.

Дверь: перфорированная.

В крышу и основание шкафа можно установить вентиляторные модули потолочные на два или три вентилятора по ТУ РБ 800008148.004–2005. Также в крыше имеется дополнительная перфорация и отверстия под кабельный ввод 422x55 мм, с возможностью установки щеточных вводов.

В основании предусмотрены отверстия для установки винтовых опор (ножек) позволяющих компенсировать неровности пола. Возможна установка поворотных роликов для транспортировки шкафа.

Также основании имеются три отверстия под кабельный ввод 250x62 мм и два отверстия 422x55 мм (с возможностью установки щеточных вводов) на верхней поверхности основания.

Доступ для монтажа, коммутации и обслуживания оборудования возможен с четырех сторон: через боковые легкоъемные стенки, переднюю и заднюю дверь.

В базовой комплектации шкаф имеет 4 вертикальные направляющие, регулируемые по глубине. Предусмотрена система заземления.

Стандартная комплектация

| № п/п | Наименование | № п/п | Наименование | | |
|-------|-----------------|-------|--------------|---|------|
| 1 | Крыша | 1 шт | 8 | Вертикальные направляющие | 4 шт |
| 2 | Основание | 1 шт | 9 | Дверь | 1 шт |
| 3 | Рама | 2 шт | 10 | Уголок крепления боковых стенок | 4 шт |
| 4 | Швеллер верхний | 2 шт | 11 | Комплект крепежей, замков, заземления и ножек | 1 шт |
| 5 | Швеллер нижний | 2 шт | | | |
| 6 | Задняя стенка | 1 шт | | | |
| 7 | Боковые стенки | 2 шт | | | |

3. Инструкция по сборке.

Сборку необходимо выполнять строго в соответствии со схемой ниже!

- 3.1. Подготовьте основание (2) к сборке шкафа. Установите винтовые опоры (ножки). Установите с внутренней стороны гайки с фиксаторами. Закрепите нижние швеллеры (5), используйте винты М6х12. Затяните соединения до упора. Установите провода заземления, используйте винты М6х12 и гайки М6.
- 3.2. Подготовьте раму (3) к сборке шкафа. Определите сторону открывания двери и установите петли и фиксаторы, используйте винты потай М6х12 и гайки М6. Установите в неиспользуемые отверстия заглушки. Внимание! Учитывайте сторону открывания двери при сборке шкафа.
- 3.3. Соедините основание (2) с установленными нижними швеллерами (5) и рамы (3), используйте винты М6х12 и зубчатые шайбы. Используйте одну зубчатую шайбу для одного узла соединения. Для сборки расположите раму горизонтально. Установите провода заземления на раму со стороны дверных петель. При комплектации шкафа задней стенкой установите провод заземления на раму с правой стороны.
- 3.4. Установите швеллеры (4) на рамы (3), используйте винты М6х12, гайки М6 и зубчатые шайбы. Используйте одну зубчатую шайбу для одного узла соединения. Внимание! Ориентируйте швеллер технологическими отверстиями вверх.
- 3.5. Установите крышу (1) шкафа, используйте винты М6х12, гайки М6 и зубчатые шайбы. Используйте одну зубчатую шайбу для одного узла соединения.
- 3.6. Установите вертикальные направляющие (8) на необходимую глубину. Используйте винты М6х12 и гайки с фиксаторами. Затяните соединения до упора. Установите демпферы.
- 3.7. Установите замок на дверь (9) шкафа. Внимание! В закрытом положении язычок замка сориентирован горизонтально. Установите демпферы.
- 3.8. Подготовьте для установки заднюю (6) и боковые (7) стенки. Установите замки и фиксаторы. На заднюю стенку установите дополнительные демпферы. На боковые стенки установите уголки при помощи гаек М6. Внимание! В закрытом положении язычки замков задней стенки сориентированы горизонтально. Боковых стенок - вертикально.
- 3.9. Установите дверь (9) и заднюю стенку (6) на шкаф. Подсоедините провода заземления.
- 3.10. Установите шкаф на место эксплуатации, используя линейку с функцией измерения уровня, компенсируйте опорами неровности пола. Затяните винтовые соединения до упора. Установите боковые стенки (7) и подсоедините провода заземления.

