

Приобретенный Вами набор изделия (рольганг) должен использоваться по его прямому назначению!

Транспортировка, погрузочно-разгрузочные работы, хранение

Транспортирование к месту установки может производиться любым видом транспорта при условии обеспечения сохранности груза и отсутствия внешних воздействий в виде толчков и ударов.

Погрузочно-разгрузочные работы производятся вручную, не допуская ударов.

Рольганг должен храниться под навесом или в помещении соответственно с группой условий хранения не ниже "Ж" по ГОСТ 15150 – 69.

Предельный срок хранения без переконсервации - полгода.

Установка и эксплуатация изделия

Сборку изделия производить в строгом соответствии с Указаниями по сборке, изложенными на стр.2 настоящего вкладыша.

Рольганг состоит из параллельных стальных направляющих. Направляющие образуют неподвижную раму, внутри которой вращаются ролики. Рама установлена на стойках, а ролики вращаются на подшипниках.

При монтаже неприводных рольгангов необходимо обеспечить расположение роликов в одной плоскости. При наладывании линейки на три ролика просвет не должен превышать 1 мм.

Неприводные рольганги используются для транспортировки тарно-штучных грузов (коробки, ящики, лотки, паллеты, кеги, листовый и профильный металл и т.д.) в различных сферах деятельности, таких как логистика – на складах и перегрузочных пунктах, различных производственных сферах – для линий сборки изделий, в качестве буфера-накопителя, в сферах связанных с дерево- и металлообработкой – на участках резки и рубки и многих других отраслях. В составе конвейерных линий неприводные рольганги служат в основном в качестве накопительных участков.

Гарантийные обязательства

Гарантийный срок эксплуатации – два года со дня продажи изделия. Если дату продажи установить невозможно, то датой начала гарантийного срока и срока службы считается дата выпуска изделия.

Гарантийные обязательства не предоставляются при нарушениях правил транспортировки, погрузочно-разгрузочных работ, хранения, установки и эксплуатации изделия, при каких-либо самостоятельных изменениях и переделках конструктива изделия, а так же при использовании изделия не по его прямому назначению.

Порядок предъявления претензий по качеству

Все претензии по качеству изделия направляются покупателем к продавцу данного изделия с предъявлением настоящего вкладыша и документов подтверждающих факт покупки данного изделия. Продавец, на основании заключенного между ним и предприятием-изготовителем договора, обязан принимать претензии покупателя и в полной мере выполнять требования действующего законодательства о защите прав потребителей

Дата продажи изделия _____ Отметка ОТК _____

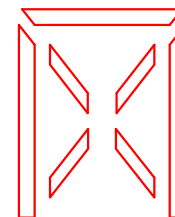
Общество с ограниченной ответственностью "ХПМИ"

E-mail: 3hpmi@mail.ru, www.hpmi.ru

Юр. Адрес: 655017, Республика Хакасия, г. Абакан, ул. Вяткина, д. 6

Телефон:+7 (3902) 23-80-42;

Адрес производства: 655017, Республика Хакасия, г. Абакан, ул. Гагарина, д. 98Д

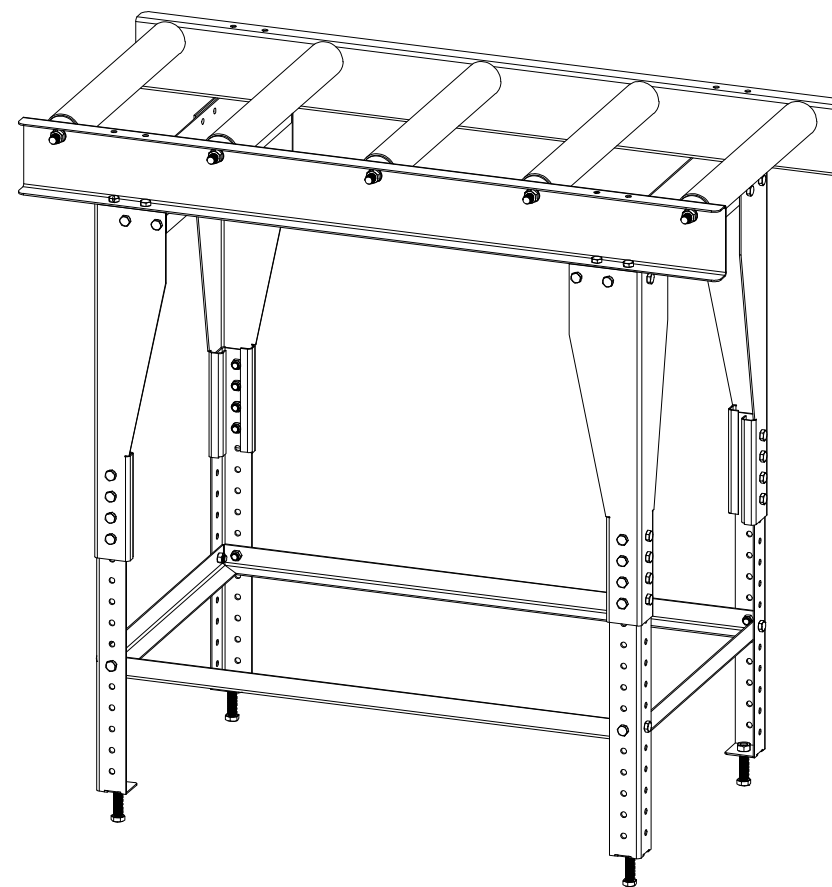


ХПМИ

ХАКАССКОЕ ПРОИЗВОДСТВО
МЕТАЛЛИЧЕСКИХ ИЗДЕЛИЙ

Паспорт изделия

Рольганг с регулировкой по высоте , 5 роликов (1000х480)



Артикул 0016

Указания по сборке.

Сборку изделия рекомендуем доверить специалисту!

Перед сборкой внимательно ознакомьтесь с данной инструкцией, проверьте комплектность фурнитуры и разберите ее по назначению. Упаковку можно использовать в качестве подстильного материала при сборке.

Сборку произведите на ровной жесткой поверхности.

Изготовитель оставляет за собой право без уведомления потребителя вносить изменения в конструкцию изделия для улучшения его технологических и эксплуатационных параметров.

Последовательность сборки

Подготовить детали к сборке. Распределить элементы по позициям. Сборку осуществлять с веру вниз. К металлическим роликам по краям с двух сторон на резьбовой оси прикручиваем гайки М10, затем в отверстия боковых стенок (1), вставляем ось и закрепляем ее шайбой 2.10 и гайкой М10 с другой стороны боковых стенок (1). Затем к собранному каркасу болтами М8х14 и гайками М8 прикручиваем опору под стенками (2) в монтажные отверстия. К данной опоре прикручиваем ножки рольгангов (3), болтами М8х14 и гайками М8, в монтажные отверстия. Далее в ножки рольганга (3) вставляем уголок ножки (4) и регулируем высоту болтами М8х14 и гайками М8. Затем привариваем к уголку ножки (4) опорную пластину под ножку (5), в имеющиеся монтажные вырезы. На опорную пластину под ножку (5) привариваем сверху гайку М10, затем вкручиваем болт М10х50 для дополнительной регулировки высоты. Затем на удобной для вас высоте прикручиваем уголки по длине (6) и ширине (7) к уголку ножки (4) и закрепляем болтами М8х14 и гайками М8. Далее переворачиваем изделие, проверяем устойчивость и правильность закрепления конструкций, по необходимости регулируем рольганги по высоте. Сборка окончена.

Комплектовочная ведомость изделия. (Доп.упаковка)

№	Наименование	Вид	Кол.
1	Ролик металлический Ø50		5
2	Шайба 2.10		20
3	Гайки М10		24
4	Болты М8х14		64
5	Болты М10х50		4
6	Гайка М8		64

Комплектовочная ведомость листовых деталей

№	Наименование	Размер	Кол.	Упак.
1	Боковые стенки	100x1000	2	1
2	Опора под стенками	152,5x528,5	2	1
3	Ножки	200x500	4	1
4	Уголок ножки	82,5x470	4	1
5	Опорная пластина под ножку	43x43	4	1
6	Уголок по длине	56,5x765	2	1
7	Уголок по ширине	56,5x466	2	1

